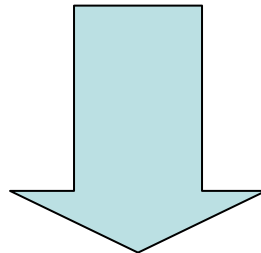


KOLEKTÍVNA OCHRANA OBYVATEL'STVA

KOLEKTÍVNA OCHRANA OBYVATEĽSTVA

- OCHRANNÉ STAVBY -

ochranné a úkrytové priestory všetkých kategórií
a typov



KOLEKTÍVNA OCHRANA OBYVATEĽSTVA

**Vyhláška MV SR č. 532/2006 z. z. o podrobnostiach
na zabezpečenie stavebnotechnických požiadaviek
a technických podmienok zariadení civilnej ochrany**

 **Odolné úkryty (OÚ)**

 **Plynotesné úkryty (PÚ)**

 **Jednoduché úkryty budované svojpomocne (JÚBS)**

 **Chránené pracoviská**

Odolné úkryty

sa z hľadiska dispozičného riešenia členia na:

- **hlavné priestory**
miestnosti pre ukryvaných a služobné miestnosti,
- **pomocné priestory**
prevádzkové miestnosti, t. j. technicko-prevádzkový blok a vnútorné komunikácie,
- **vchody a východy**

Odolné úkryty sú odolné stavby

- na ochranu proti vonkajšiemu statickému a dynamickému zaťaženiu,
- na zabezpečenie plynutesnosti stavby,
- na zabezpečenie dodávky filtrovaného vzduchu,
- na utvorenie podmienok na dlhodobý pobyt (min. 5 dní)
- odolnosť proti: **tlakovým účinkom, radiačnej kontaminácii, tepelným účinkom, účinkom pri úniku NL, zatopeniu**



Odolné úkryty

sa vybavujú

- **zariadením na zásobovanie vodou a kanalizačným zariadením,**
- **zariadením na zásobovanie el. energiou,**
- **filtračným zariadením,**
- **spojovacím zariadením,**
- **signalizačným zariadením,**
- **zariadením zabezpečujúcim pobyt ukryvaných,**
- **hasiacimi prístrojmi,**
- **náradím na vyslobodzovanie,**

Plynotesné úkryty

- zabezpečujú plynotesnosť stavby,
- zabezpečujú dodávku filtrovaného vzduchu,
- utvárajú podmienky na krátkodobý pobyt (min. 2 dni)
- potrebná zásoba pitnej vody, úžitkovej vody, chladiacej vody

Sú vybavené

filtračným a ventilačným zariadením, sanitárnym zariadením, telekomunikačnou technikou, signalizačným zariadením, elektroinštaláciou, náradím na vyslobodzovanie, hasiacimi prístrojmi.

Jednoduché úkryty budované svojpomocne

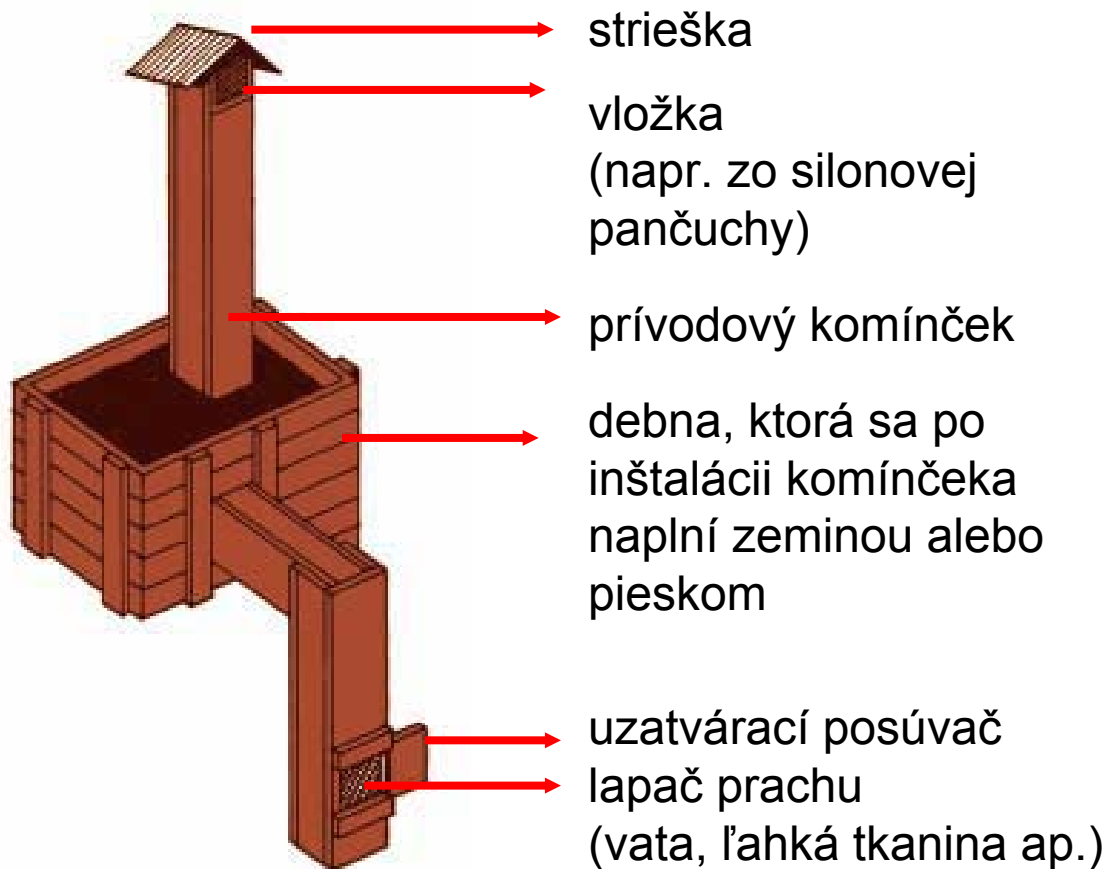
Vhodné podzemné a nadzemné priestory stavieb, ktoré po vykonaní špecifických úprav musia zabezpečiť čiastočnú ochranu osôb pred účinkami mimoriadnych udalostí.

Musia spĺňať požiadavky na

- vzdialenosť miesta pobytu ukryvaných,
- zabezpečenie ochrany pred RA kontamináciou a pred preniknutím NL,
- minimalizácia množstva prác na úpravu priestorov,
- statické a ochranné vlastnosti,
- vetranie prirodzeným alebo núteným vetraním,
- utesnenie.



Utesnenenie prívodového komínčeka po jeho inštalácii



strieška

vložka
(napr. zo silonovej
pančuchy)

prívodový komínček

debna, ktorá sa po
inštalácii komínčeka
naplní zeminou alebo
pieskom

uzatvárací posúvač

lapač prachu
(vata, ľahká tkanina ap.)

KOLEKTÍVNA OCHRANA OBYVATEĽSTVA

- UKRYTIE -

**Zákon NR SR č. 42/1994 Z. z. o CO
obyvateľstva v znení neskorších
predpisov**

**Ukrytím sa rozumie ochrana osôb
v ochranných stavbách
pred možnými následkami
mimoriadnych udalostí**

Plánovanie ukrytia

Textová časť

spracováva sa pre ukrytie obyvateľstva:

- kraja a obvodu, obce,
- zamestnancov a osôb prevzatých do starostlivosti právnickými osobami a podnikateľmi.

Grafická časť

spracováva sa pre ukrytie obyvateľstva:

- kraja, obvodu, obce / na mapách alebo plánoch,
- údaje o rozmiestnení a kapacitách ochranných stavieb CO,
- zamestnanci - situačný plán organizácií -rozmiestnenie ochranných stavieb CO, kapacity

Grafická časť ukrytia - objekt

Tabuľková časť

Počet žiakov a zamestnancov - 360 osôb

Najsilnejšia smena - 300 osôb

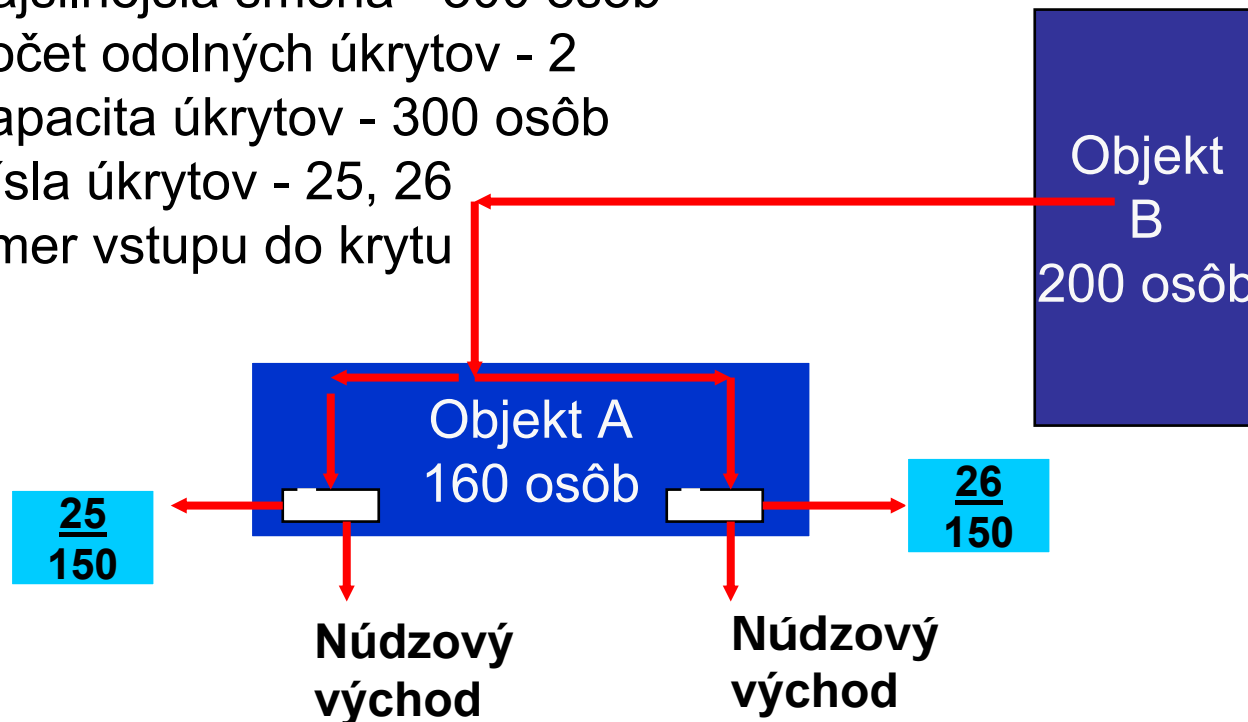
Počet odolných úkrytov - 2

Kapacita úkrytov - 300 osôb

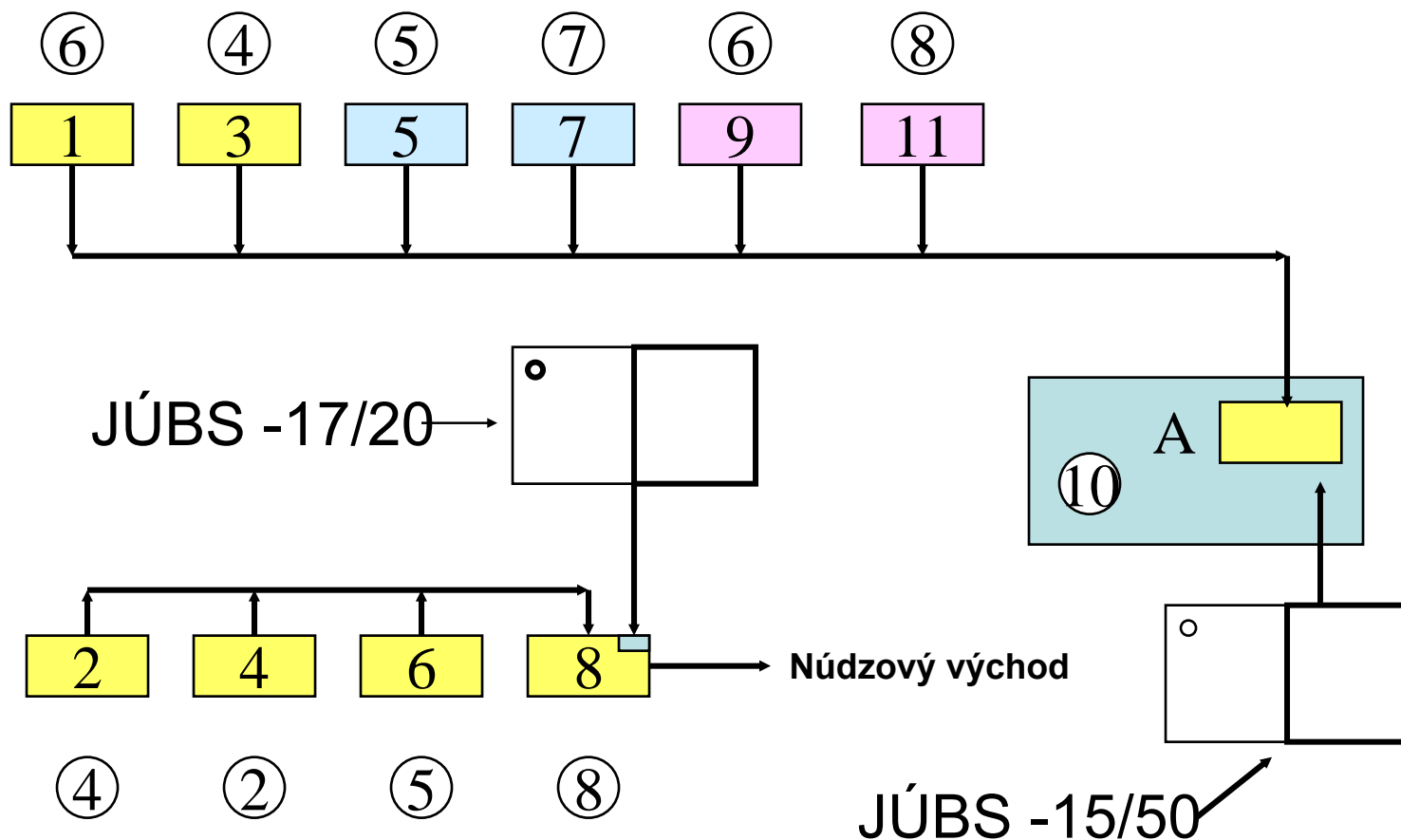
Čísla úkrytov - 25, 26

Smer vstupu do krytu

Situačný plán



Grafická část' plánu ukrytia části obce



Správanie sa obyvateľstva v úkryte

- **správanie sa podľa úkrytového poriadku a pokynov vedúceho,**
- **dodržiavať osobnú hygienu, čistotu, správať sa pokojne,**
- **vykonávať práce, ktoré boli zverené, pomáhať pri vyslobodzovacích prácach a pri likvidácii škôd,**
- **neopúšťať úkryt bez povolenia vedúceho,**
- **nepožívať alkoholické nápoje, nefajčiť,**
- **nepoužívať otvorený oheň,**
- **do úkrytu je zakázané brať domáce zvieratá a objemné predmety.**

Úkrytová batožina

- **osobné doklady, cennosti,**
- **lieky a zdravotnícky materiál,**
- **náhradné oblečenie, spací vak, prikrývka ap.,**
- **veci osobnej hygieny,**
- **trvanlivé potraviny minimálne na dva dni, nápoje, nádoby na jedenie a pitie, príbor,**
- **vreckové svietidlo, vreckový nôž, spoločenské hry, kniha ap.**



Vyústenie núdzového úkrytu

KOLEKTÍVNA OCHRANA OBYVATEĽSTVA

- EVAKUÁCIA -

**Zákon NR SR č. 42/1994 Z. z. o civilnej
ochrane obyvateľstva
v znení neskorších predpisov**

**Evakuáciou sa rozumie odsun ohrozených
osôb, zvierat prípadne vecí
z určitého územia**

EVAKUÁCIA

**Vyhláška MV SR č. 75/ 1995 z. z. o zabezpečení evakuácie
v zn. vyhlášky MV SR č. 598/2004**

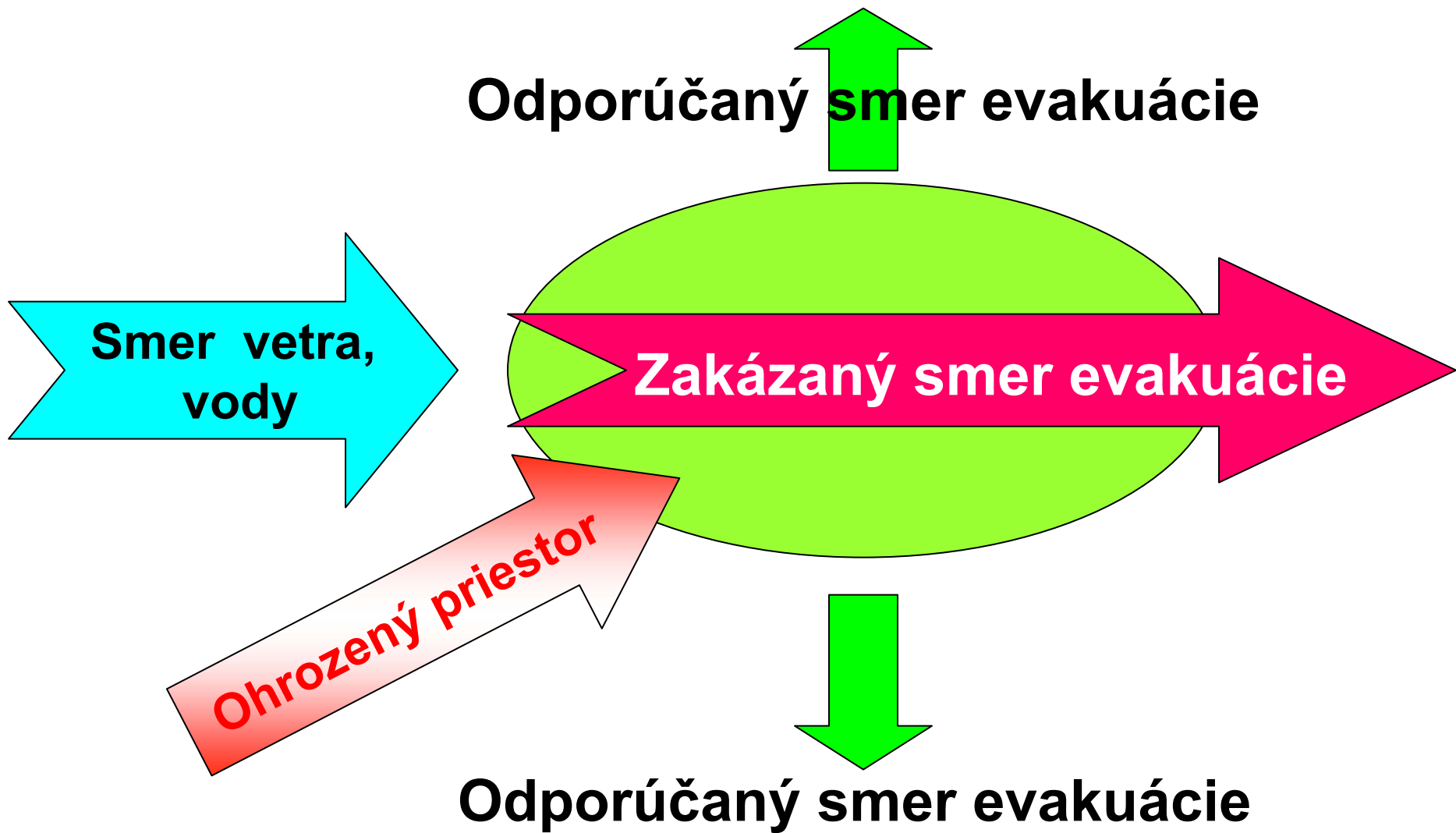
**Evakuácia sa vyhlasuje až po vyhlásení mimoriadnej
situácie**

Znenie vyhlásenia evakuácie - príloha č. 1

**Evakuácia sa vykonáva z dôvodu nevyhnutného časového
obmedzenia pobytu osôb na ohrozenom území**

**krátkodobo
s možným návratom
osôb
do 72 hodín**

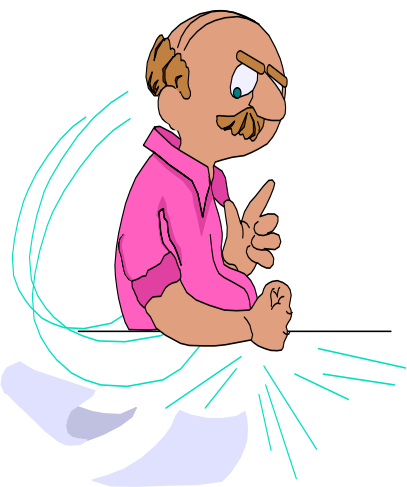
**dlhodobo
s možným návratom
osôb
po 72 hodinách**



Zásada: Odísť von z priestoru kolmo na smer vetra, vody

VYHLÁSENIE EVAKUÁCIE

Obyvateľstvo sa vyzumieva o vyhlásení evakuácie prostredníctvom hromadných informačných prostriedkov



- **Obvodný úrad v sídle kraja určuje počty evakuovaných a trasy evakuácie z územia jedného obvodu do druhého.**
- **Obvodný úrad určuje počty, príjem a umiestnenie evakuovaných a evakuačné trasy z ohrozeného územia jednej obce do druhej.**

EVAKUAČNÉ OPATRENIA

- a) súbor informácií
- b) odborné zabezpečenie evakuácie

EVAKUAČNÉ OPATRENIA

a) súbor informácií

- o vyzumení a dosiahnutí evakuačných komisií a evakuačných zariadení,
- spôsob vyhlasovania evakuácie obyvateľstvu,
- o počtoch evakuovaných,
- o potrebe síl a prostriedkov na zabezpečenie evakuácie,
- o materiálnom a technickom zabezpečení evakuácie,
- o spôsobe a organizácii presunov evakuovaných,
- o príprave evakuačných komisií, evakuačných zariadení a obyvateľstva.

EVAKUAČNÉ OPATRENIA

b) odborné zabezpečenie evakuácie

- **poriadkové a bezpečnostné**
- **dopravné**
- **zdravotnícke**
- **zásobovacie**
- **veterinárne**

PORIADKOVÉ A BEZPEČNOSTNÉ ZABEZPEČENIE EVAKUÁCIE

- **zabezpečenie pokoja, poriadku a disciplíny pri presunoch v evakuačných zariadeniach (rýchly presun),**
- **evakuácia pod vedením určených osôb,**
- **evakuácia písomností, cenností - pracovník hospodárskeho úseku - uloženie, stráženie.**

ZDRAVOTNÍCKE ZABEZPEČENIE EVAKUÁCIE

- **Spočíva v poskytovaní zdravotníckej pomoci evakuovaným osobám.**
- **Zdravotnícke zabezpečenie bude poskytnuté osobami s kurzom prvej pomoci, resp. prostredníctvom rýchlej zdravotnej služby nemocnice s poliklinikou (NsP).**

PLÁNOVANIE A ZABEZPEČENIE EVAKUÁCIE

a) z okolia jadrového zariadenia

- 5 km- pre všetko obyvateľstvo v plnom rozsahu,
- 10 km- pre ohrozenú časť obyvateľstva v plnom rozsahu,
- 25/20 km - pre ohrozené obyvateľstvo.

b) z územia ohrozeného kontamináciou

pri havárii alebo pri inej mimoriadnej udalosti
spojenej s únikom nebezpečnej látky,

c) z územia, na ktorom pôsobia následky živeľnej pohromy alebo katastrofy,

PLÁNOVANIE A ZABEZPEČENIE EVAKUÁCIE

- d) z územia ohrozeného haváriou vodnej stavby,
- e) po vyhlásení vojnového stavu z ďalšieho územia vyčleneného pre potreby operačnej činnosti ozbrojených síl SR,
- f) po vyhlásení vojny z ďalšieho územia vyčleneného pre operačné činnosti ozbrojených síl SR v čase vojny.

ČLEZENIE OBYVATEĽSTVA DO SKUPÍN

- a)** deti zo škôl a školských zariadení,
- b)** matky v domácnosti s deťmi,
- c)** zdravotne postihnutí občania v domácnostiach,
- d)** deti zo zdravotníckych zariadení a zariadení soc. starostlivosti,
- e)** ostatní chorí zo zdravotníckych zariadení,
- f)** zamestnanci štátnych orgánov, samosprávy, právnické osoby, podnikatelia, fyzické osoby a ich rodinní príslušníci,
- g)** ostatné obyvateľstvo.

EVAKUAČNÉ KOMISIE (EK)

- **Obec - Evakuačná komisia obce (EK obce)**
(členovia)
- **Obvodný úrad – Evakuačná komisia obvodu (EK obvodu)**
(predseda, podpredseda, tajomník, členovia)
- **Obvodný úrad v sídle kraja – Evakuačná komisia kraja (EK kraja)**
(predseda, podpredseda, tajomník, členovia)

EVAKUAČNÉ ZARIADENIA (EZ)

§ 8 / príloha č. 5 vyhlášky

Evakuačné zberné miesto (EZM),
evakuačné stredisko (ES),
stanica nástupu evakuovaných (SN),
stanica výstupu evakuovaných (SV),
regulačné stanovište (RS),
miesto ubytovania evakuovaných (MU),
kontrolné stanovište (KS).

Za organizačné, personálne, materiálne a technické zabezpečenie evakuačného zariadenia zodpovedá obec a výpisom z plánu evakuácie určená právnickým a fyzickým osobám

ČASOVÉ NORMY EVAKUÁCIE

Obyvateľstvo sa o evakuácii na ohrozenom území vyzrozumieva ihneď, najneskôr do 3 hod. od vyhlásenia evakuácie

Evakuačné komisie a evakuačné zariadenia sa na plnenie úloh uvádzajú do pohotovosti takto:

- EK- do 3 hod.
- ES- do 4 hod.
- SV- do 5 hod.
- MU- do 5 hod.
- EZM- do 4 hod.
- SN- autobus do 4 hod. / ostatné do 6 hod.
- RS- do 5 hod.
- KS- do 5 hod.

SPRÁVY A SPÔSOB ICH PREDKLADANIA

- **Správy o stave a priebehu evakuácie k 6. 00 hod. a k 18. 00 hod.**
- **EZ EK obce k 6. 30 hod. a k 18. 30 hod.**
- **EK obce EK obvodu do 7. 00 hod. a do 19. 00 hod.**
- **EK obvodu EK kraja do 8. 00 hod. a do 20. 00 hod.**
- **EK kraja EK MV SR do 9. 00 hod. a do 21. 00 hod.**

Správy o dosiahnutí pohotovosti EK a EZ, o začatí a skončení evakuácie a o udalosti narúšajúcej evakuáciu sa predkladajú ihneď

DOKUMENTÁCIA EVAKUÁCIE

Ministerstvá, orgány štátnej správy, samosprávy, právnické a fyzické osoby podľa rozhodnutia obvodného úradu podieľajúce sa na evakuácii vypracúvajú plány evakuácie.

Prehľad dokumentácie plánu evakuácie príloha č. 6

Plány evakuácie sa spresňujú k 31. 12. predchádzajúceho roku do 28. 2. príslušného kalendárneho roku

Pre potreby evakuačného zariadenia sa vypracúva výpis z plánu podľa prílohy č. 7

PREHL'AD DOKUMENTÁCIE PLÁNU EVAKUÁCIE

- **grafický prehľad evakuácie v budovách objektu,**
- **dokumentácia varovania, vyznamenania, zvolania, spojenia,**
- **prehľad počtu evakuovaných zamestnancov,**
- **prehľad a počty materiálu,**
- **prehľad o odbornom zabezpečení evakuácie,**
- **výpis z dokumentácie evakuačnej komisie obvodu,**
- **záznam správ a hlásení,**

POSTUP OPUSTENIA BUDOVY PRI EVAKUÁCII

- **únikovými cestami, chodbami a schodišťami s vyznačením smeru evakuácie smerovými šípkami,**
- **určené osoby usmerňujú evakuovaných k východom z objektov,**
- **kontrola priestorov budovy,**
- **sústredenie osôb,**
- **kontrola evakuovaných.**

EVAKUAČNÁ BATOŽINA

- osobné doklady, dokumenty, cennosti, peniaze,
- osobné lieky, nevyhnutné zdravotnícke potreby,
- základné potraviny, voda, čaj,
- predmety dennej potreby, osobnej hygieny,
- vrecková lampa, sviečka, zápalky,
- náhradná bielizeň, odev, obuv, prikrývka, spací vak.

